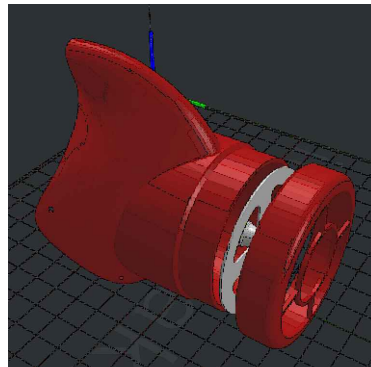


SAS COSTA3D
1 Ter rue de Limours
Hameau de Chaumusson
91470 LIMOURS
E-mail : contact@costa3d.fr
S.I.R.E.T. : 832 223 580 00016
Capital : 6 000 Euros
www.costa3d.fr

COSTA3D

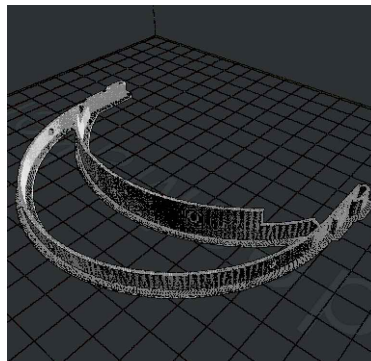
COVID-19

Paulo Da Costa
0601076888
paulo@costa3d.fr



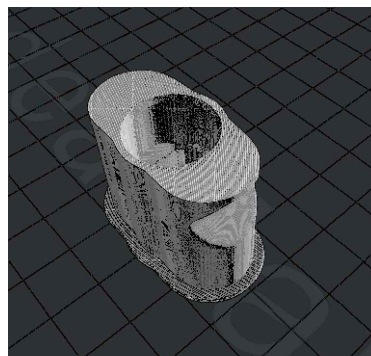
Masque facial avec filtre coton

Nombre d'éléments imprimés: 3
Temps total impression: 26h
Poids total matière première: 180g



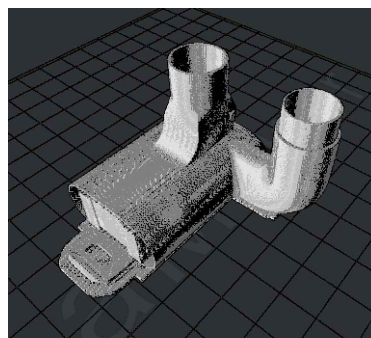
Bouclier visage

Nombre d'éléments imprimés: 6
Temps total impression: 6h
Poids total matière première: 30g



Embout masque plongée 1

Nombre d'éléments imprimés: 1
Temps total impression: 6h
Poids total matière première: 35g



Embout masque plongée 2

Nombre d'éléments imprimés: 1
Temps total impression: 11h
Poids total matière première: 60g